



DYNACO
High Performance Doors



DYNACO D-311

CLEANROOM

**Gravity
driven**

low friction technology



porta interior

DYNACO D-311 CLEANROOM

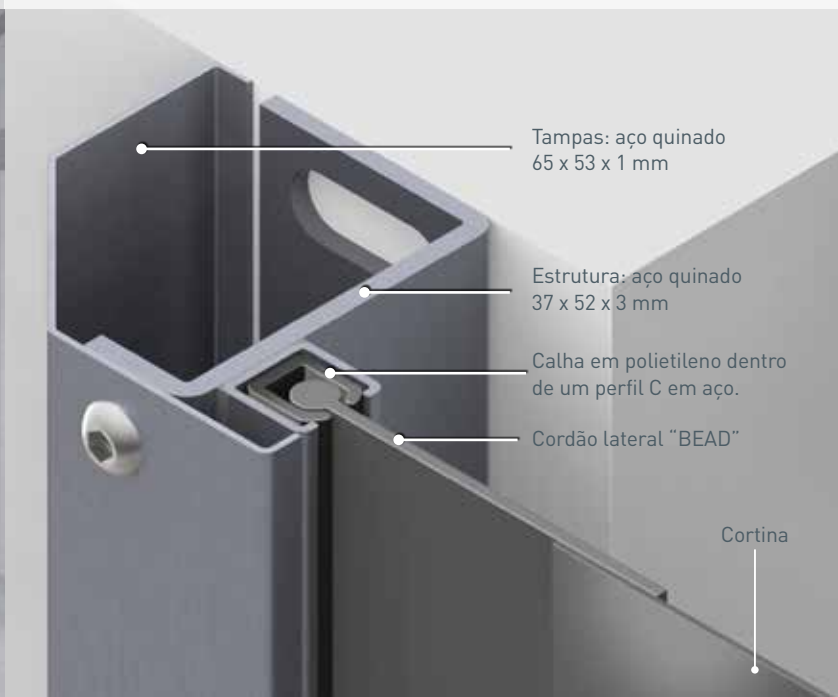
A Dynaco D-311 Cleanroom LF foi concebida para aplicações interiores que requerem uma limitação das fugas. Ideal para a função Interlock, a sua perfeita estanquidade garante o controlo do meio e a protecção contra as correntes de ar, a poeira e as impurezas. A tecnologia patenteada “LF” (Low Friction ou fricção reduzida), em combinação com o variador de frequência que pilota o motor, assegura um funcionamento suave e silencioso, para maior conforto de utilização.

- **VELOCIDADE DE ABERTURA:**
Até 2,0 m/s.
- **EXCELENTE ESTANQUIDADE:**
As calhas patenteadas e a tecnologia BEAD asseguram uma excelente estanquidade e permitem otimizar os custos de energia.
- **AUTORREPARÁVEL SEM INTERVENÇÃO:**
A cortina reintroduz-se automaticamente em caso de colisão, o que permite reduzir a manutenção e as interrupções de funcionamento.
- **SEGURANÇA DOS UTILIZADORES:**
Cortina maleável sem elementos rígidos.
- **FACILIDADE DE USO:**
Detector DYNACO sem fios na base da porta.
- **SISTEMA DE ENGRENAGEM AVANÇADO:**
Motor pilotado por um variador de frequência para maior comodidade e fiabilidade, o que reduz o número de elementos de desgaste.
- **QUADRO DYNALOGIC:**
Quadro com auto-diagnóstico de utilização simples.
- **CONFORME EN13241-1**

Excelente resistência à pressão



Calha “Low Friction”



Gravity driven

low friction technology



porta interior









NORMAS EN13241-1

Norma	Ref.	Teste seg.	Resultado
Estanquidade à água	EN 12425	EN 12489	Classe 2
Pressão do vento	EN 12424	EN 12444	Classe 1*
Permeabilidade ao ar	EN 12426	EN 12427	3 pressão positiva** 1 pressão negativa
Segurança de abertura	EN 12453	EN 12445	Cumpre
Resistência mecânica	EN 12604	EN 12605	Cumpre
Forças de operação	EN 12604	EN 12605	Cumpre
Transmissão térmica	EN 12428	EN 12428	6,02 W/m ² K
Performance (ciclos)	EN 12604	EN 12605	1.000.000

* Únicamente para aplicações interiores

** Válido para uma porta de 3500 x 3500 mm

CARACTERÍSTICAS

Dimensões máx.	L 4.000 mm x H 4.000 mm
Velocid. abertura Velocid. fecho	até 1,2 m/s (opção 2,0 m/s) 0,5 m/s
Estrutura	Aço quinado 37 x 52 x 3 mm, galvanizado antes do corte. Tampas completas padronizadas. Opção: aço inoxidável
Tambor	Aço - Ø 102 x 2 mm.
Calhas	Polietileno reforçado (PE-UHMW 1000)
Motor	2 pólos, sem travão Potência 0,75kW. Grau de protecção: IP 65
Quadro de comando	DYNALOGIC equipado com: Disjuntor, seccionador geral, temporização regulável, botão abertura-reset e paragem de emergência. Grau de protecção: IP54. Variador de frequência.
Detectores standard	Barragem infravermelha: 300mm do chão. Barra detecção sem fios DYNACO (WDD) DBD: Detecção de Bom Desenrolamento
Alimentação Frequência	Monofásica 230V - 14 A Frequência: 50-60 Hz
Temperatura recomendada em operação	+ 5 °C até + 40 °C
Cores equivalentes a: (Existem possíveis variações de tons. Amostras disponíveis sob demanda)	Amarelo RAL1003  Verde RAL6005  Laranja RAL2004  Cinzento RAL7035  Vermelho RAL3000  Branco RAL9010  Azul RAL5002  Preto RAL9005 

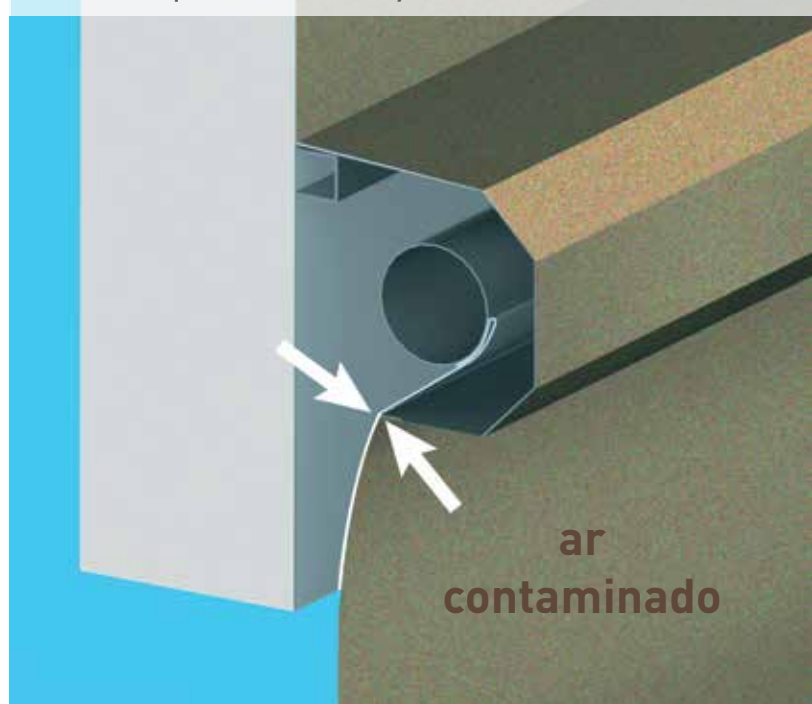
** Pressão positiva - pressão negativa

pressão positiva

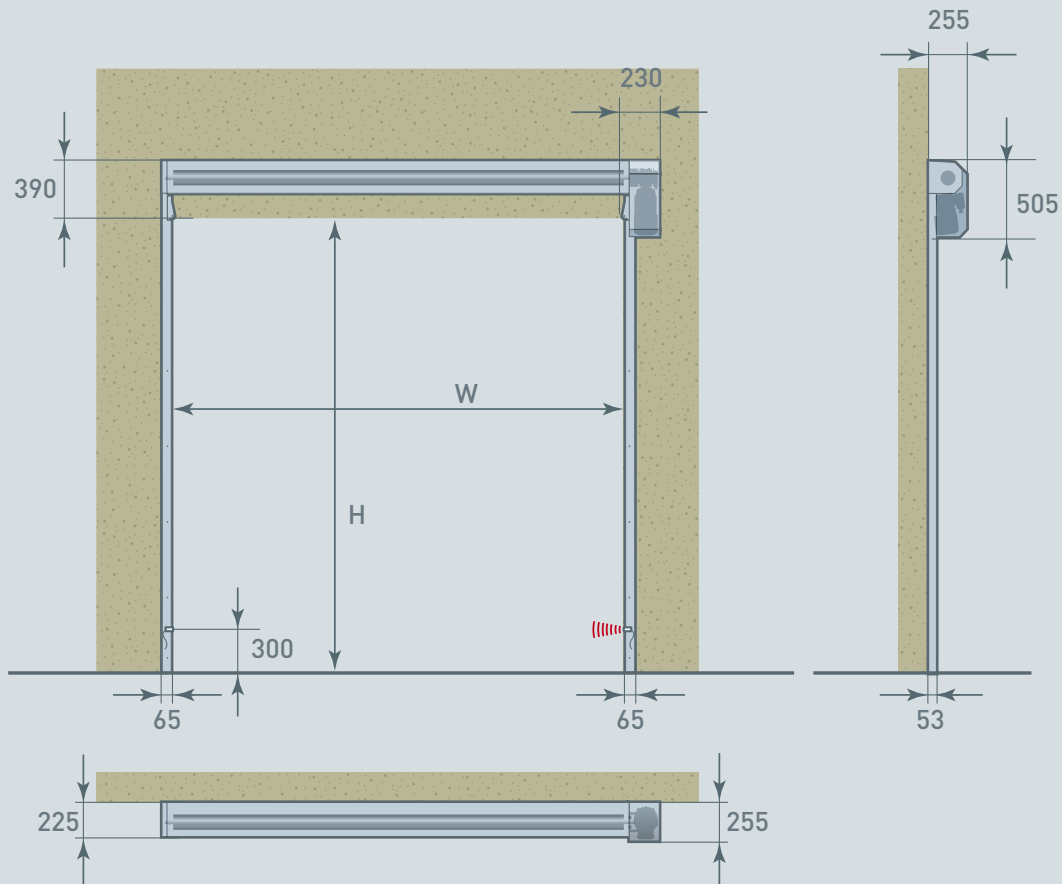
pressão negativa



Estanquidade reforçada



Medidas Dynaco D-311 Cleanroom



Todas as medidas são limpas: dever-se-á adicionar os espaços necessários para a montagem e manutenção.

OBSERVAÇÃO: Em função da análise do risco de ambiente, poderão ser necessárias botoneiras, detectores e tampas adicionais.



📍 Fray Pedro de Gante 85, Cimatario, Santiago de Querétaro, Querétaro, México CP 76030

☎ (442) 727-0441

✉ contacto@klh.com.mx

klh de México
www.klh.com.mx

Sobre a Dynaco

Fundada em 1987, a marca Dynaco adquiriu uma vasta experiência em portas de alto desempenho. No entanto, continua a investir para exceder as suas expectativas de qualidade e desempenho.

Uma rede de parceiros certificados e dedicados garante um serviço ideal aos clientes em todo o mundo. Além disso, contamos com a nossa divisão nos EUA e com os nossos parceiros de licenças na Rússia, Japão, China, Vietname e Brasil. A Dynaco faz parte da Entrematic – detentora de algumas das marcas mais inovadoras e líderes do mundo no setor da automatização de acessos. A gama abrangente de marcas de produtos inclui Dynaco, Ditec, Normstahl e em.